

ООО "Дорхан-Торговый дом"

Дом EFFECT RELAX 15

*Технический паспорт серии
домокомплектов EFFECT RELAX*

Шифр 2022-EFR15-KM1

*г.Москва
2022*

Объемно-планировочное решение

1. Каркас здания дома EFFECT RELAX 15 представляет из себя одноэтажный корпус, размером в плане 2,435 x 6,055м, высота внутри помещения 2250мм, состоящий из каркасов отдельных блок-контейнеров, выполненных из рамы основания и рамы покрытия, собранных в заводских условиях и соединенных между собой при помощи угловых стоек болтовыми соединениями.

Устойчивость и геометрическая неизменяемость здания обеспечивается:

- в поперечном направлении – конструкциями несущих рам;
- в продольном направлении – конструкциями несущих рам;

Изготовление и монтаж конструкций производить в соответствии с требованиями:

- ГОСТ 23118-2012 "Конструкции стальные строительные. Общие технические условия",
- ГОСТ 22853-86 "Здания мобильные (инвентарные). Общие технические условия",
- СП 53-101 98 "Изготовление и контроль качества стальных строительных конструкций",
- СП 70.13330.2012 "Несущие и ограждающие конструкции",

Материал конструкций:

- С245 по ГОСТ 27772-2015 – все элементы

2. Элементы покрытия

Каждый контейнер в отдельности имеет фальцевую раму покрытия.

3. Соединение конструкций

Все заводские соединения сварные. Монтажные соединения на высокопрочных болтах по ГОСТ Р 52644-2006 и болтах нормальной точности по ГОСТ 7797-70*.

4. Ограждающие конструкции

В проекте использованы стеновые сэндвич-панели толщиной 100 мм.

Схема раскладки стеновых панелей – вертикальная внутренняя.

А. Рама основания:

Сборка (сверху вниз):

- Цементно-стружечная плита ЦСП, толщиной 20 мм

- пароизоляция;

- тип утеплителя: минеральная плита, толщина утеплителя, мм: 150;

- пароизоляция;

- Профлист толщиной 0,50мм Оцинкованный

Б. Рама покрытия (Кровля):

Полистовая сборка (сверху вниз):

- фальцевый лист толщиной 0,5 мм с полимерным покрытием, цвет по каталогу RAL 7004

- пароизоляция;

- тип утеплителя: минеральная плита, толщина утеплителя, мм: 150;

- пароизоляция;

- Профлист С8 толщиной 0,5мм с полимерным покрытием, цвет по каталогу Ral 9003.

Все работы производить в соответствии с главой ч.1 СНиП 12-03-2001 и

ч.2 СНиП 12-04-2002 Безопасность труда в строительстве.

5. Покрытие металлоконструкций

Порошковое цвет антрацитово-серого цвета RAL 7016. Общая толщина не менее 60 мкм.

Проект антикоррозионной, противопожарной защиты в комплект поставки не входят.

Дополнительных требований по приведенной толщине элементов не назначается.

Ведомость чертежей основного комплекта

Лист	Наименование	Примечание
2	Общие данные. Ведомость чертежей	
3	Спецификация поставки/комплектация	
4	План 1 этажа	
5	Фасады А-Б; Б-А; 1-2; 2-1	
6	Вертикальный разрез (высотные отметки)	
7	Схема раскладки сэндвич-панелей	
8	Узлы 1; 2; 3.	
9	Указания по монтажу наружной двери	
10	Указания по монтажу окон	
11	План опорных пластин	

Спецификация поставки/комплектации

№	Номенклатура	Количество	Ед. изм.
Комплектация для монтажа (арт.2022-EFL15-KM1)			
1	Винт М12х40/с цилинд. головкой (арт.163-1196)	48	шт
2	Шайба D=12,0мм/s=3мм/гроверная (арт.ДНМО304)	48	шт
3	Саморез 4,2х32/с потайной головкой (арт.164-425)	28	шт
4	Лента уплотнительная ППЭ с усиленным клеевым слоем 2х20мм серая (арт. UPL-PPЭ-2-20)	60	п/м
5	Герметик силиконовый универсальный (арт. 1398-94)	1	шт
6	Пена монтажная морозостойкая (арт.М1ПК15)	3	шт
7	Профиль алам. крепления стеновой панели нестандартный цвет L=6200	18,6	п/м
8	Прижим сэндвич-панели 100 мм (арт.143-1538)	28	шт
9	Закладная деталь для сэндвич панели 100мм(арт.ДНМС-200-04-00-10)	56	шт
10	Саморез/D=5,5мм/L=76мм/с шестигран. головкой/Шестигранный/Оцинкованный(арт.164-51)	56	шт
11	Заклепка/D=4,0мм/L=12мм/Вытяж-я комбинир-я алюминий-сталь с буртиком(арт.168)	224	шт
12	Уголок 32х32х2 стальной без перфорации с покраской(арт. ДНМС103/м)	16	п/м
13	Саморез/D=4,2мм/L=25мм/с пресс-шайбой/с плоской головкой/с крест.шлицем(арт.164-300)	50	шт
Металлоконструкции домокомплекта (арт.2022-EFR15-MK)			
1	Рама нижняя 6055х2435-5150h в сборе (арт.ДНМС133-1-1-0/SB)	1	шт
2	Рама верхняя 6055х2435-5150h-1 в сборе(арт.ДНМС133-2-2-0/SB)	1	шт
3	Стойка угловая (арт.ДНМС148-31-0-0)	4	шт
Ограждающие конструкции (арт. 2022-EFL15-OG)			
1	Панель стеновая 1150х100/Золотой дуб/RAL 9003 L=2250мм (арт. PS/V-B5-10P3F22/W/T11/W/T11-S100/0.45-S100/0.45/PRINT24-GK/SP21-9003)	14	шт
2	Панель стеновая 1150х100/RAL 9003/RAL 9003 L=2250мм (арт. PS/V-B5-10P3HZ2/W/T11/W/T11-S100/0.45-S100/0.45/SP21-9003/SP21-9003)	4	шт

Общие данные

Домокомплект EFFECT RELAX 15 предназначен для установки в I-IV снеговых районах, I-IV ветровых районах в соответствии с СП20.13330.2016, с сейсмичностью района строительства не более 8 баллов по СП 14.13330.2018, для нормальных температурно-влажностных условий.

Расчётное значение веса снегового покрова для IV снегового района по СП20.13330.2016 – 400 кг/м²,

Нормативное значение ветрового давления для IV ветрового района по СП20.13330.2016 – 0,73кПа (73кг/м²),

Сейсмичность площадки строительства – 8 баллов,

Класс сооружения – КС-2,

Степень огнестойкости здания – IV,

Класс конструктивной пожарной опасности – С1,

Уровень ответственности конструкций – нормальный,

Степень агрессивного воздействия среды – неагрессивная.

Масса домокомплекта в стандартной комплектации – 2413 кг.

Конструктивные решения

Несущей конструкцией блок-модуля является стальной каркас. Угловые стойки и рамы каркаса выполнены из горячекатаных профилей из стали марки С245.

Перед нанесением краски на стальную поверхность выполнить общую очистку ее от грязи, пыли, масла, затем обезжиривание и дробеструйная очистка до степени 2 по ГОСТ9402-2004.

Нарушенные при монтаже участки антикоррозионного покрытия должны быть восстановлены.

Убирать, изменять, перемещать основные и второстепенные несущие конструкции каркаса дома не допускается.

Изменять положение оконных/дверных проёмов можно по согласованию с производителем домокомплекта.

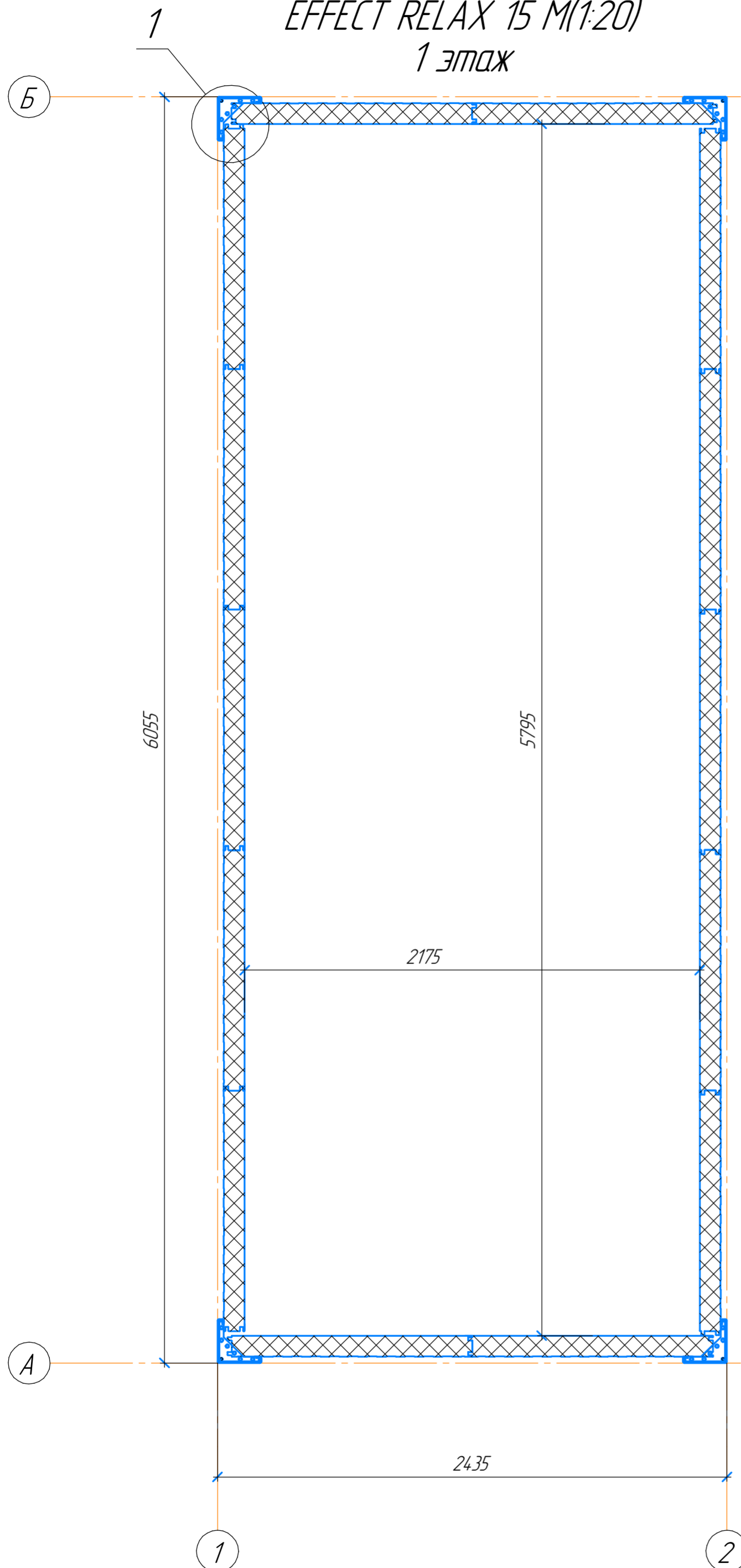
Кровля здания – неэксплуатируемая.

Изменять технические решения, указанные в паспорте домокомплекта, без согласования с производителем домокомплекта, не допускается.

Указания по монтажу

Монтаж и установку блок-модулей выполнять в соответствии с "Инструкцией по монтажу модульных зданий"

EFFECT RELAX 15 M(1:20)
1 этаж



Цветовое исполнение

Наименование	Цвет по RAL
Стены снаружи/внутри	Золотой дуб/RAL 9003
Рама	7016 (антрацитово-серый)
Двери	7016 (антрацитово-серый)
Окна	7016 (антрацитово-серый)

Технико-экономические показатели

Площадь застройки 14,74 м²
 Общая площадь здания 14,74 м²
 Утепление:
 Рама основания 150 мм
 Рама покрытия 150 мм
 Стены 100 мм

* Окна, внутренние перегородки и внутренняя отделка не входят в комплект поставки

Согласовано с заказчиком _____

Инв. № подл.	Подл. и дата	Взам. инв. №
--------------	--------------	--------------

Изм.	Колуч.	Лист	№ док.	Подл.	Дата
------	--------	------	--------	-------	------

EFFECT RELAX 15

Фасад Б-А



6055

Б

А

Фасад А-Б

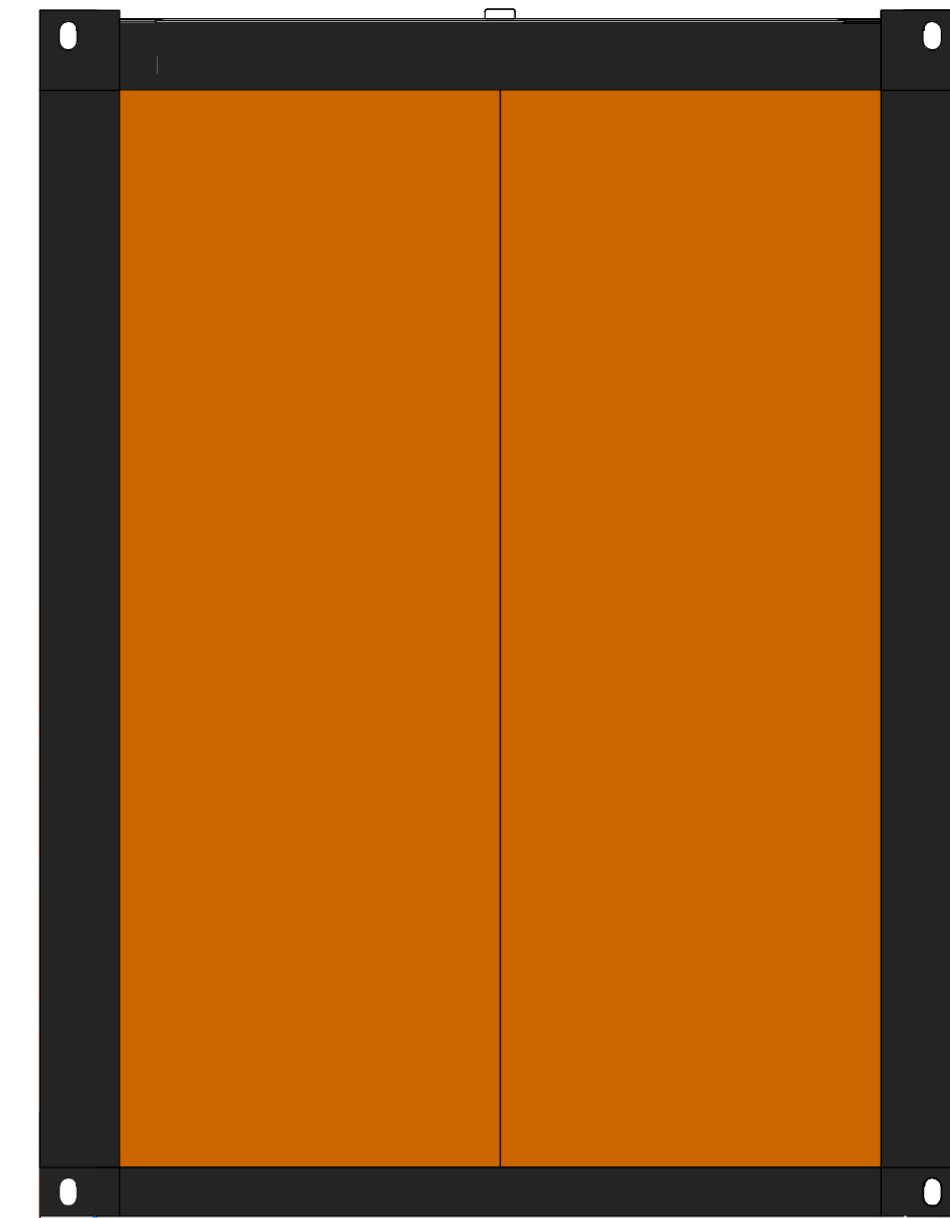


6055

А

Б

Фасад 1-2

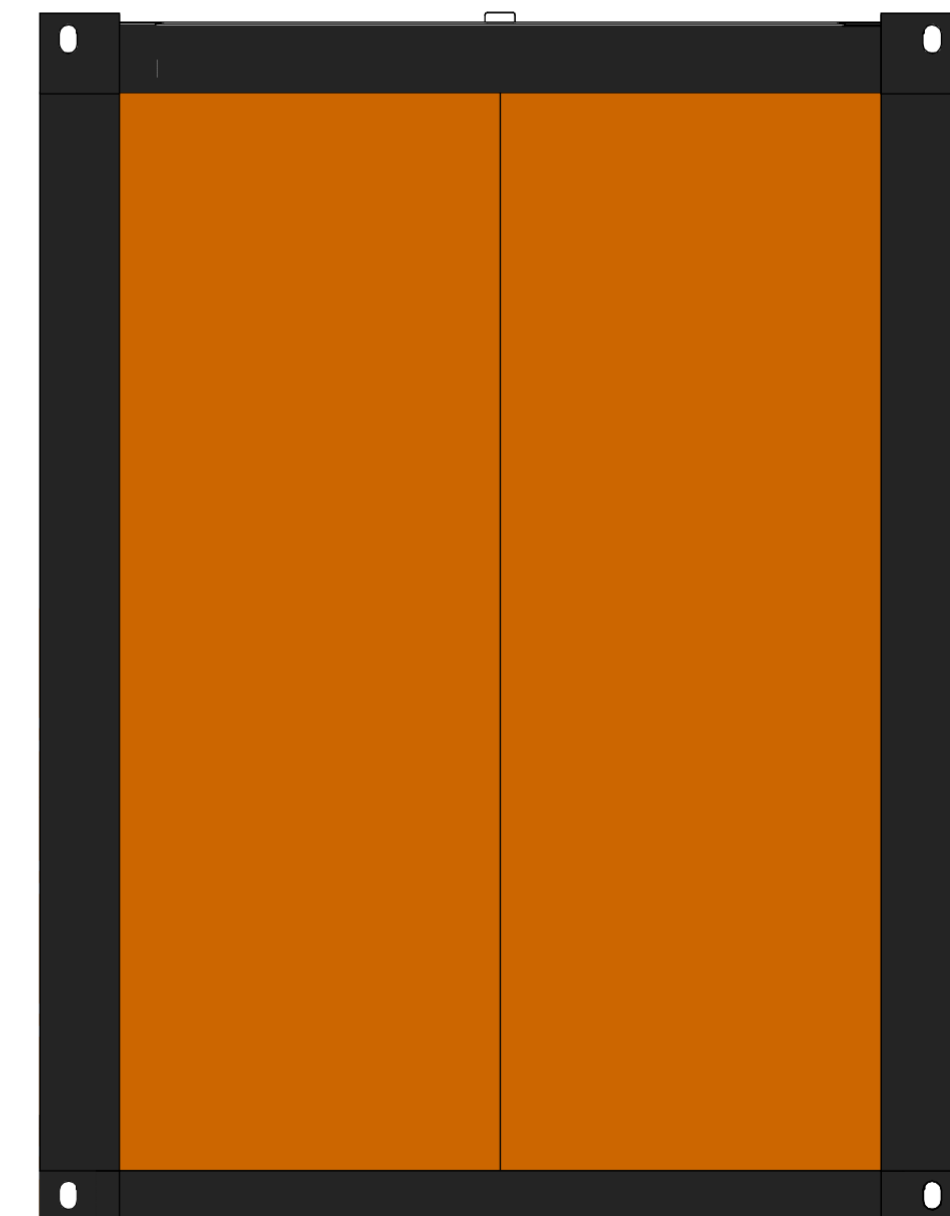


2435

1

2

Фасад 2-1



2435

2

1

Изм. № подл. Подп. и дата

Взам. инв. №

Изм.	Колуч.	Лист	№ док.	Подп.	Дата

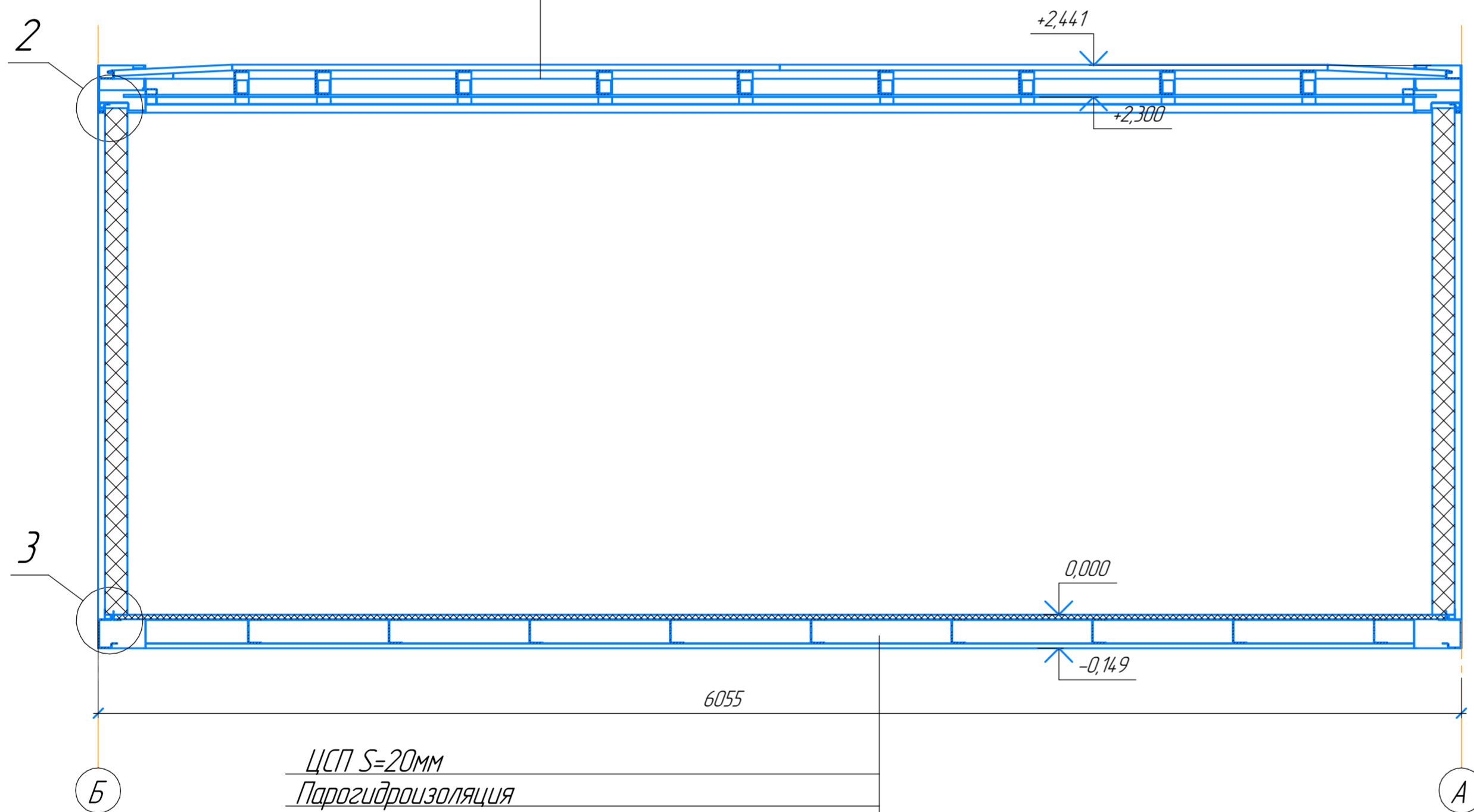
EFFECT RELAX 15

Лист 4

Формат

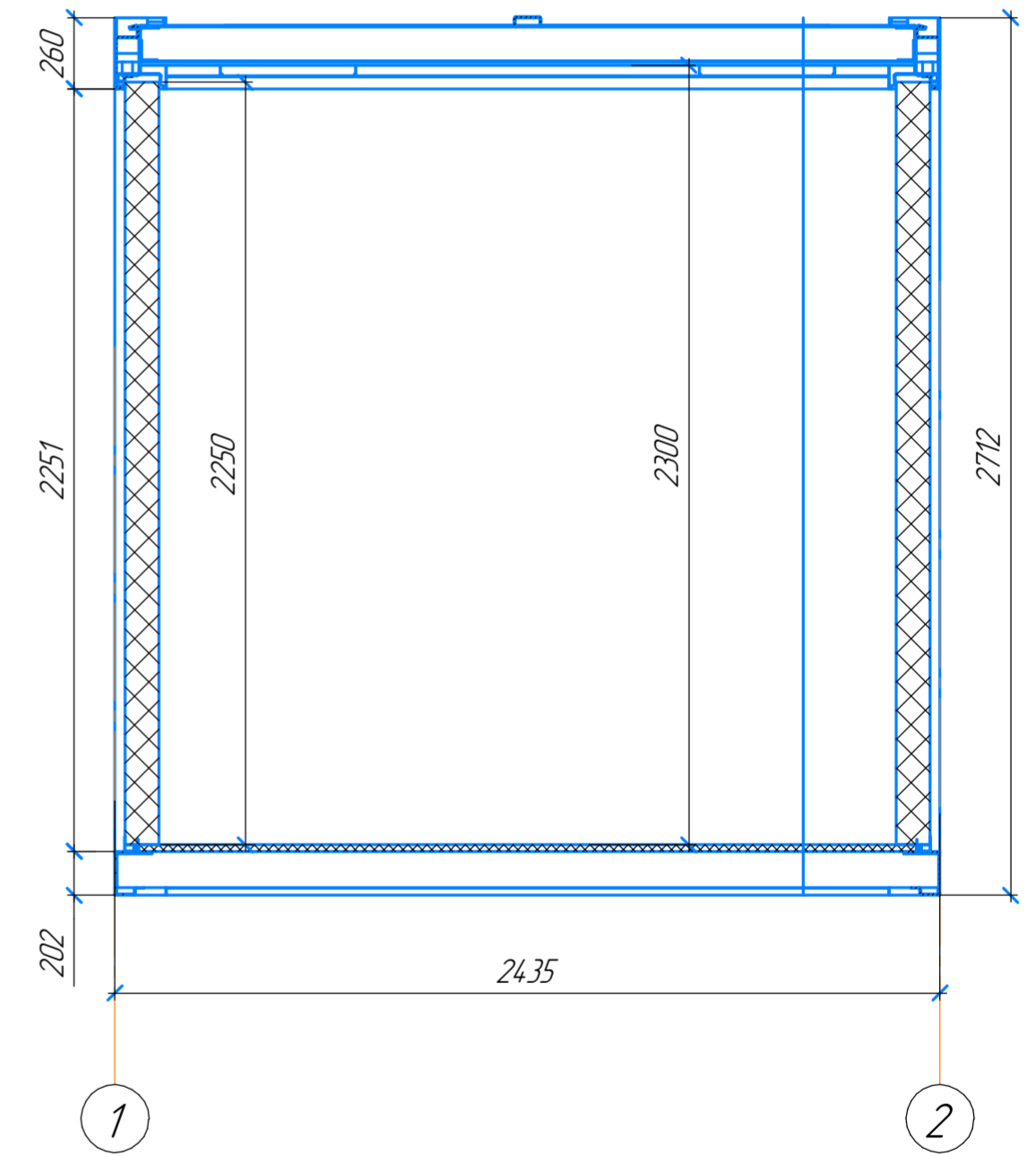
Лист фальцевый S=0.5мм (с полимерным покрытием)
 Пароизоляция
 Утеплитель (минеральная вата, плотность 160кг/м3) S= 50мм
 Утеплитель (минеральная вата, плотность 40кг/м3) S=100мм
 Пароизоляция
 Профлист С8(белый) S=8мм

Разрез 1-1



ЦСП S=20мм
 Пароизоляция
 Утеплитель (минеральная вата, плотность 40кг/м3) S=100мм
 Утеплитель (минеральная вата, плотность 160кг/м3) S=50мм
 Пароизоляция
 Профлист оцинкованный (толщина металла 0.5мм)

Разрез 2-2



Инд. № подл. Подп. и дата Взам. инд. №

Изм.	Кол.ч.	Лист	№ док.	Подп.	Дата

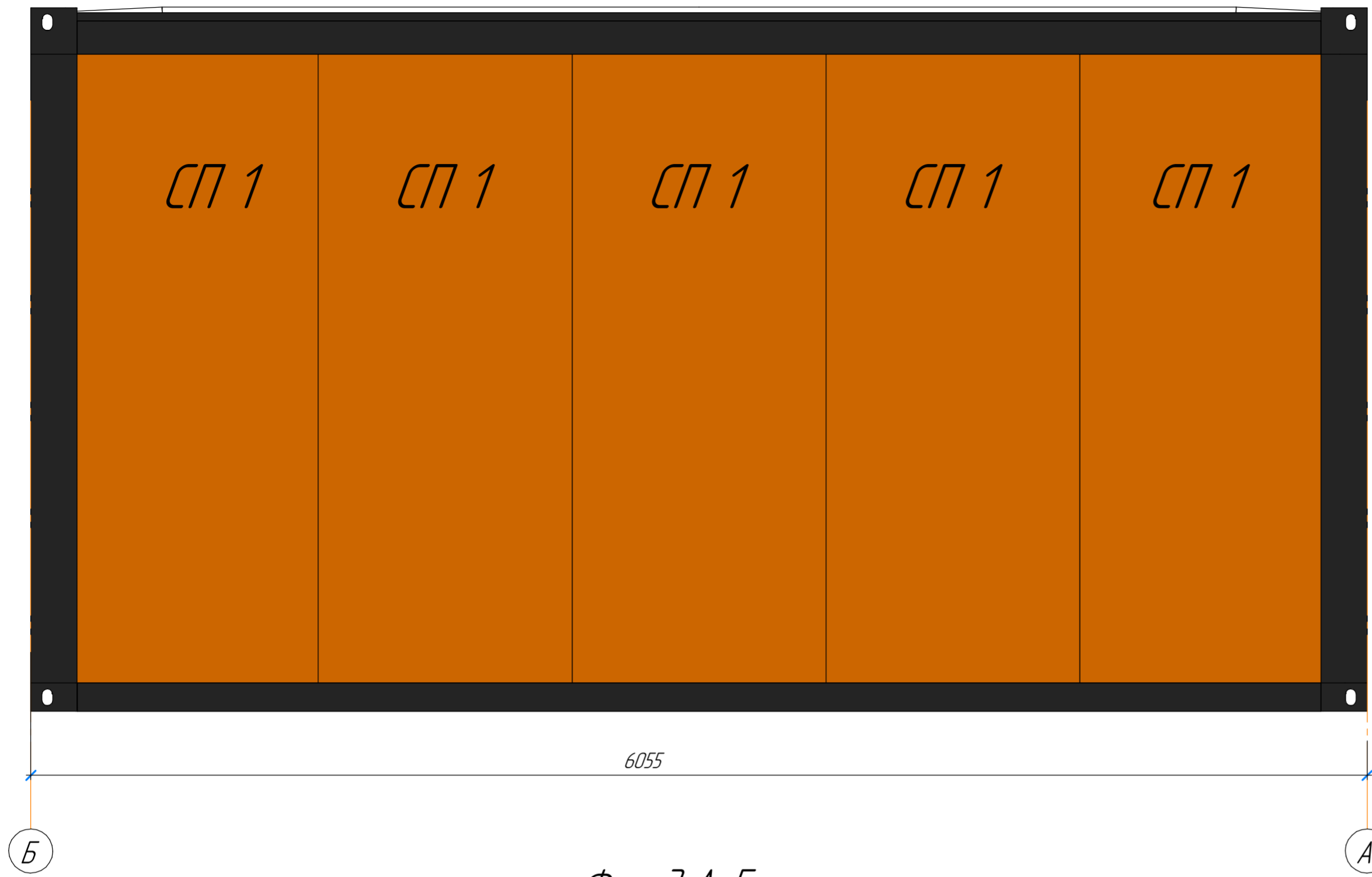
EFFECT RELAX 15

Лист
5

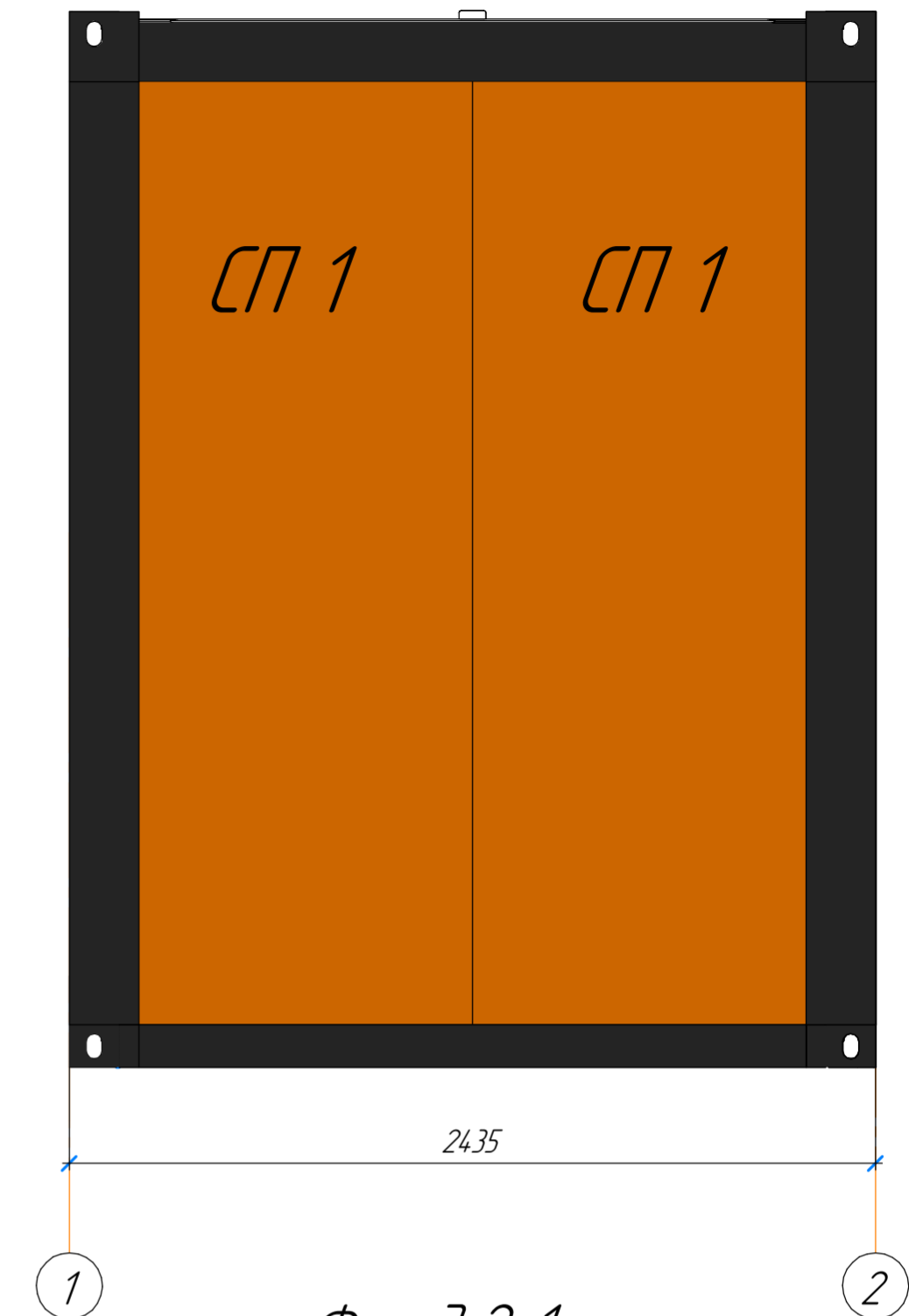
Формат А3х2

Схема раскладки сэндвич-панелей

Фасад Б-А



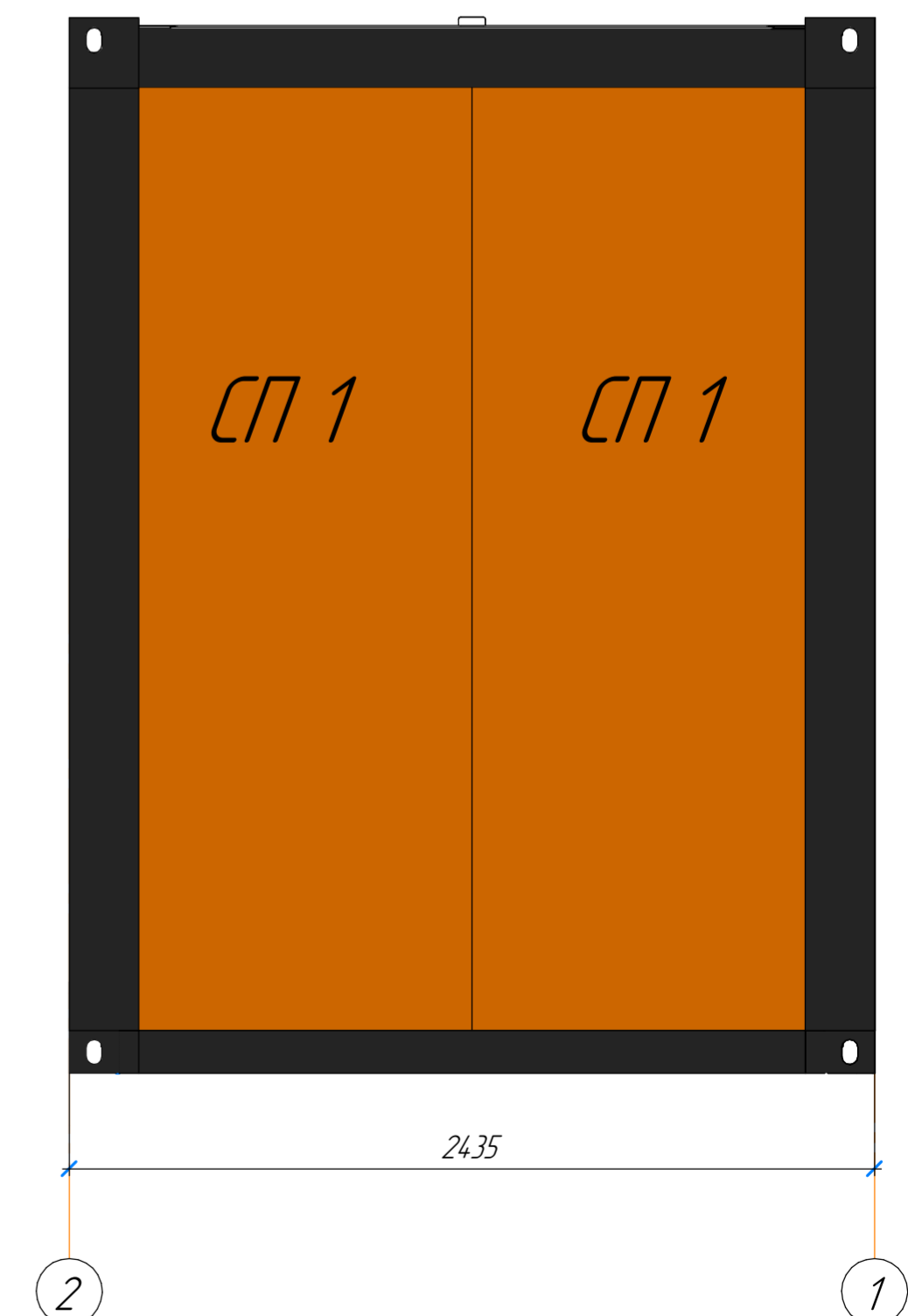
Фасад 1-2



Фасад А-Б



Фасад 2-1



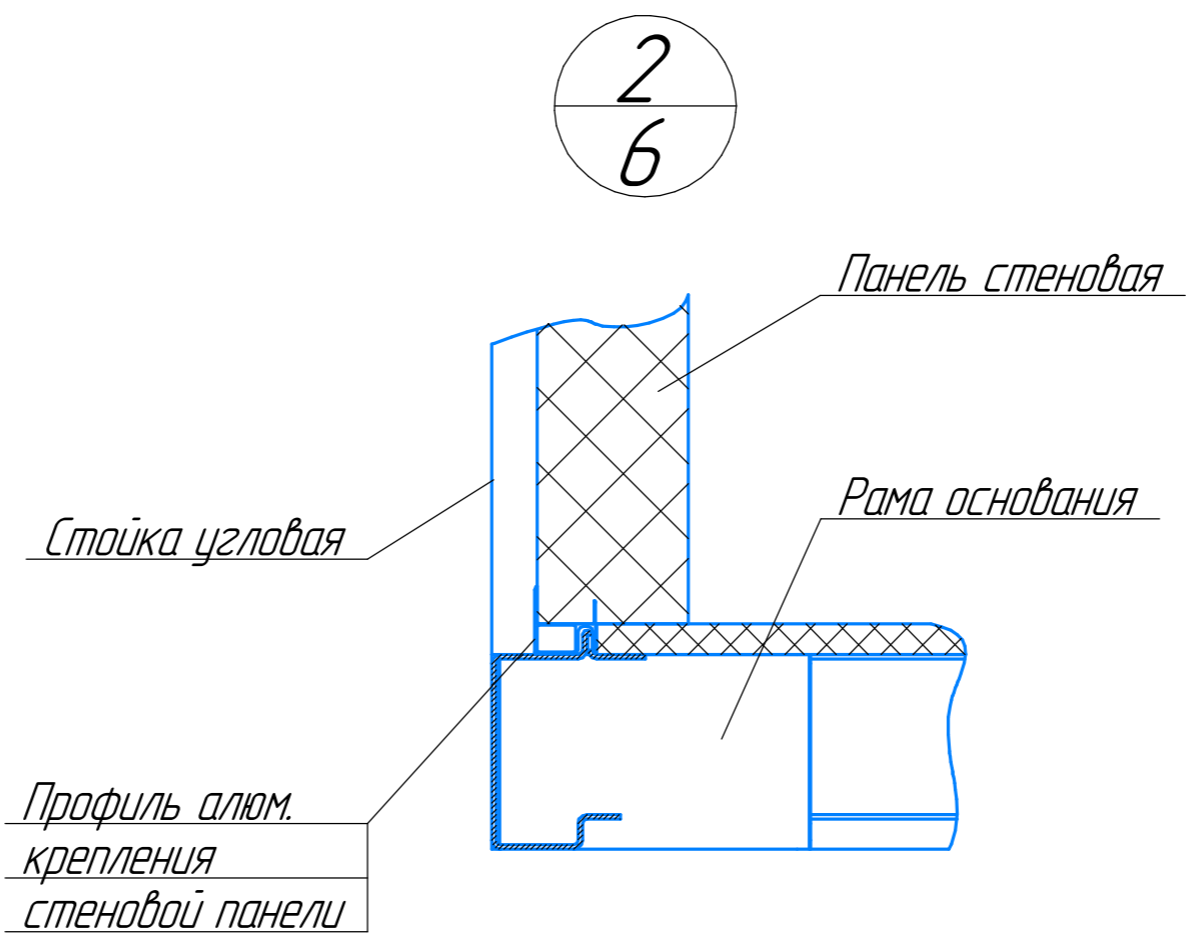
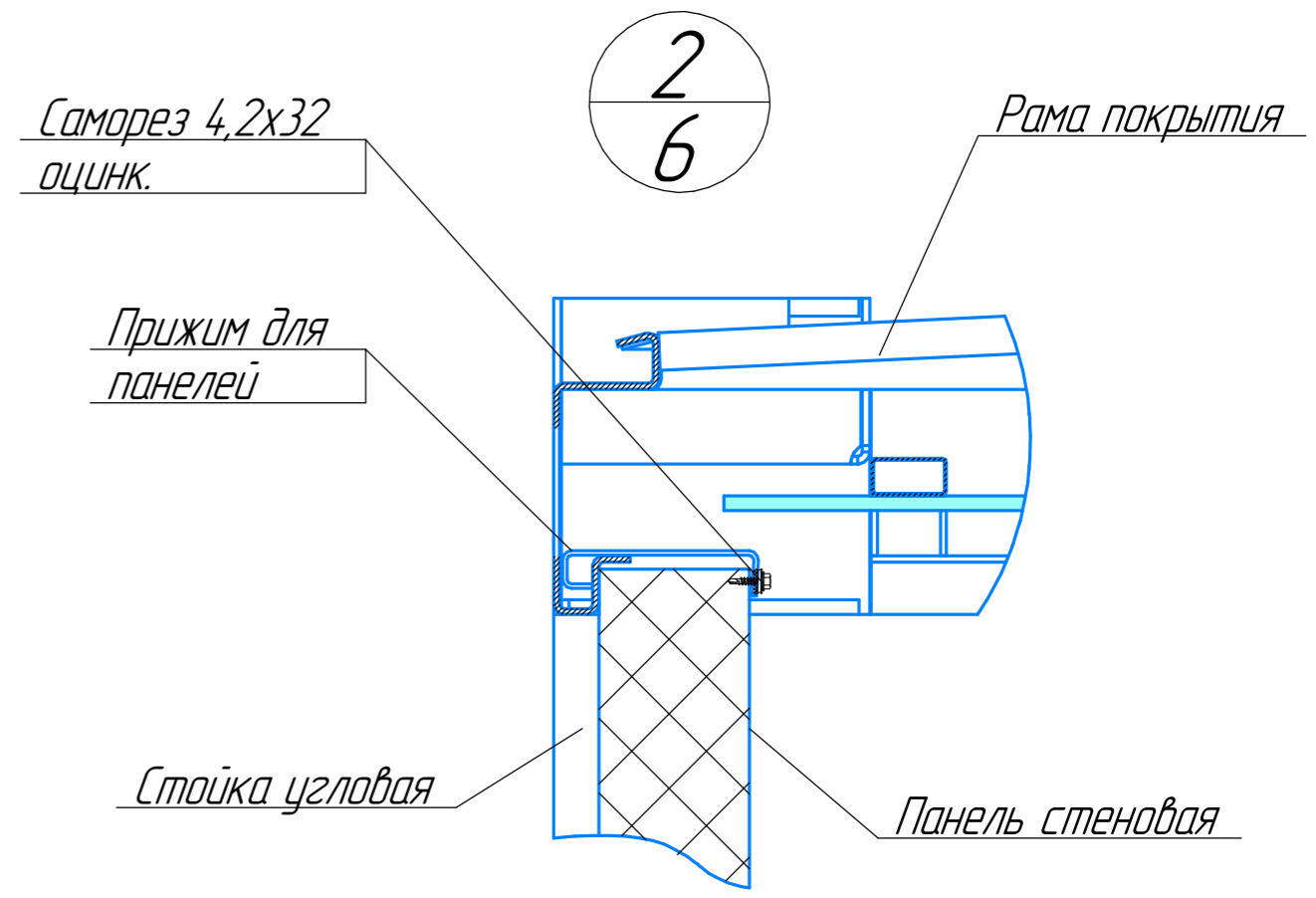
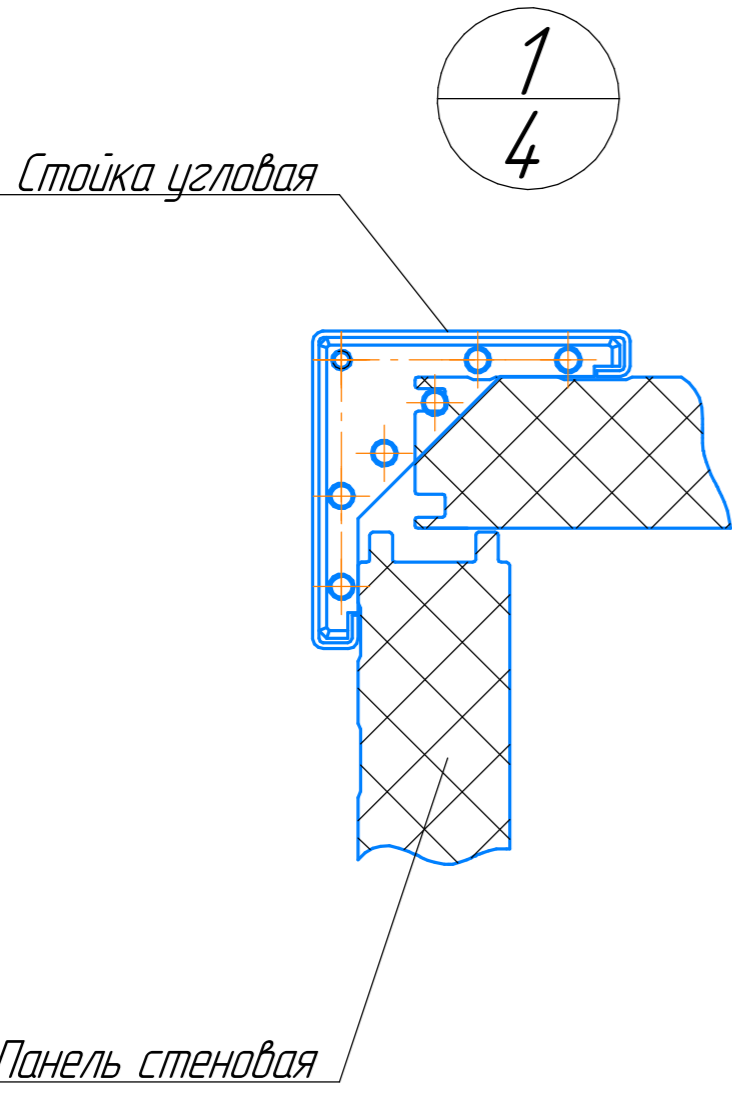
Ведомость стеновых панелей

Поз.	Наименование	Кол-во, шт
СП 1	Панель стеновая В=1150мм S=100мм L=2250мм	14

Изм.	Колуч.	Лист	№рек.	Подп.	Дата

EFFECT RELAX 15

Инд. № подл. Подп. и дата. Взам. инв. №



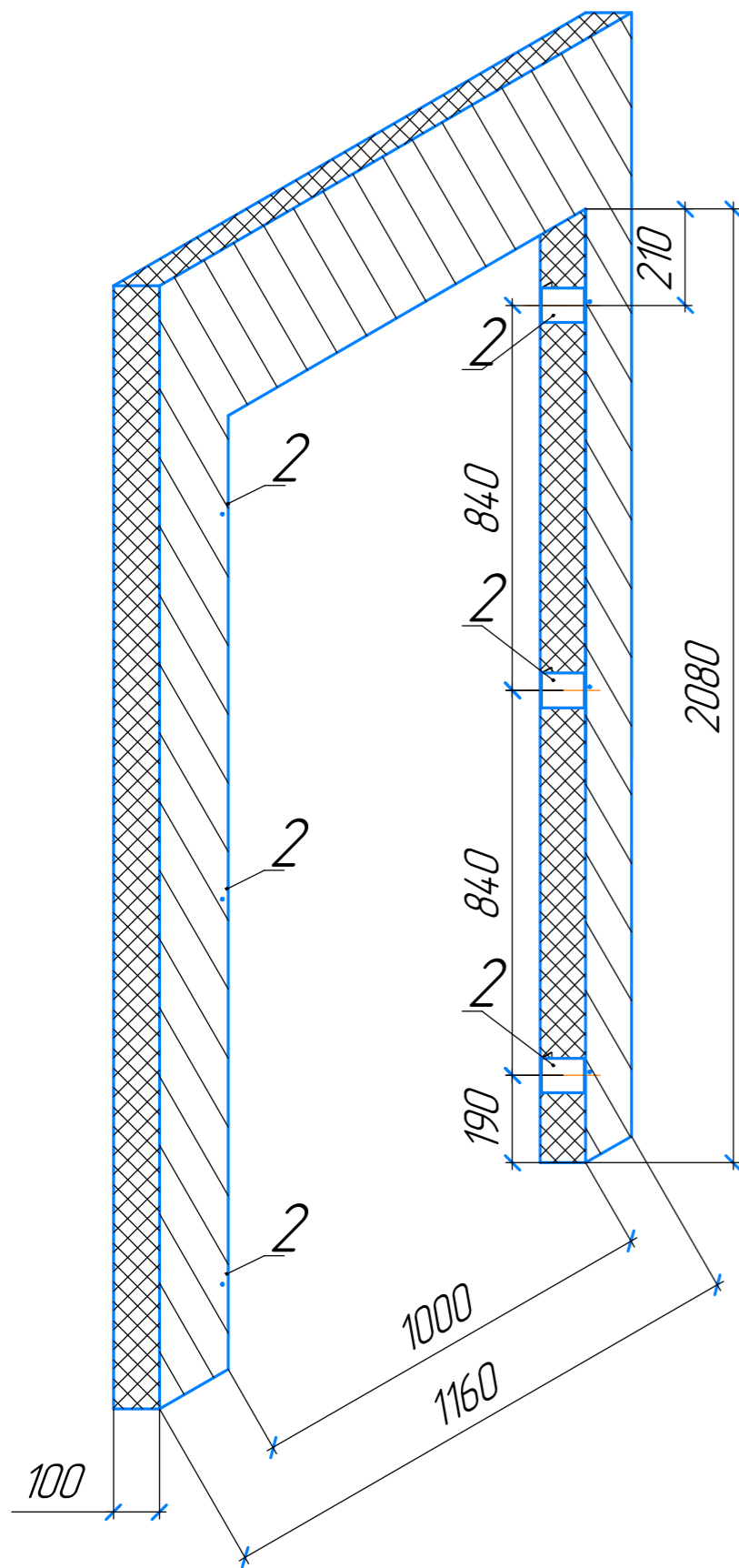
Инв. № подл.	Взам. инв. №
Подп. и дата	

Изм.	Кол.ч.	Лист	№ док.	Подп.	Дата

EFFECT RELAX 15

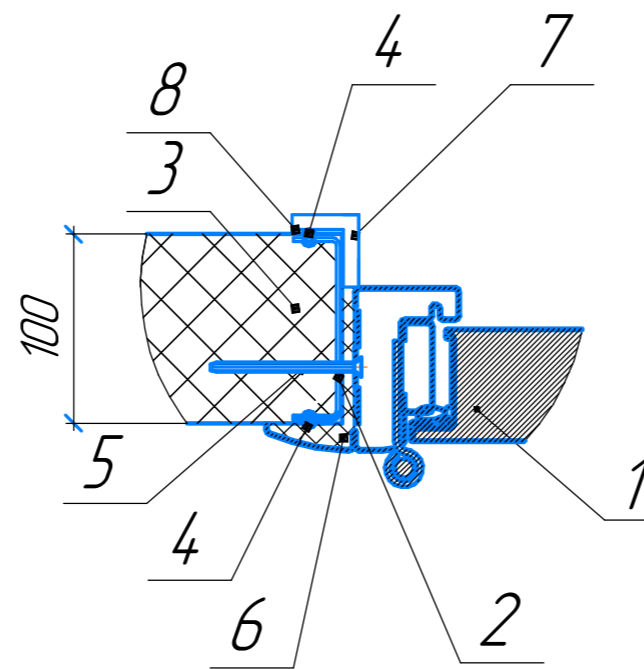
Указания к монтажу.

Проем в стеновой панели для двери 980x2050 одноствор.



1. В стеновой панели отметить контур проема под дверь согласно планировочному решению. Проем должен быть на 10мм шире габаритов двери с каждой стороны. Снизу отступ не учитывают (порог двери учтен в дверной коробке).
2. По бокам проема установить закладные детали для сэндвич-панели 100мм для монтажа двери (по 3шт с каждой стороны), зафиксировать заклепкой 4x12 по 1шт с каждой стороны.
3. Освободить дверной блок от дверного полотна, сняв открываемую часть с петель, и установить в проем стеновой панели.
4. Дверной блок закрепить к закладным деталям в проеме с помощью саморезов 5,5x76мм.
5. Установить дверное полотно на место.
6. Заполнить монтажной пеной зазор между дверным блоком и стеновой панелью по периметру проема.
7. После высыхания монтажной пены – подрезать выступающие излишки по кромке дверной коробки.
8. Подготовить уголок пластиковый 75x35x8 90град по габаритам проема с трех сторон. Установить с внутренней стороны дверного проема, скрепляя с поверхностью сэндвич-панели силиконовым герметиком (прозрачным).

Узел крепления двери в стеновую панель с помощью закладных деталей



Поз.	Наименование
1	Дверь DoorNap/980/2050/Техническая/одноств./
2	Закладная деталь для сэндвич панели 100мм
3	Панель стеновая В=1160мм Тw=100м
4	Заклепка/D=4,0мм/L=12мм/Вытяж-я комбина-я алюминий-сталь с буртиком
5	Саморез/D=5,5мм/L=76мм/с шестигран.головкой /Шестигранный/Оцинкованный
6	Монтажная пена
7	Уголок пластиковый 75x35x8, 90°
8	Герметик силиконовый прозрачный

Изм. № подл. Подп. и дата Взам. инв. №

Изм. Кол.ч. Лист №док. Подп. Дата

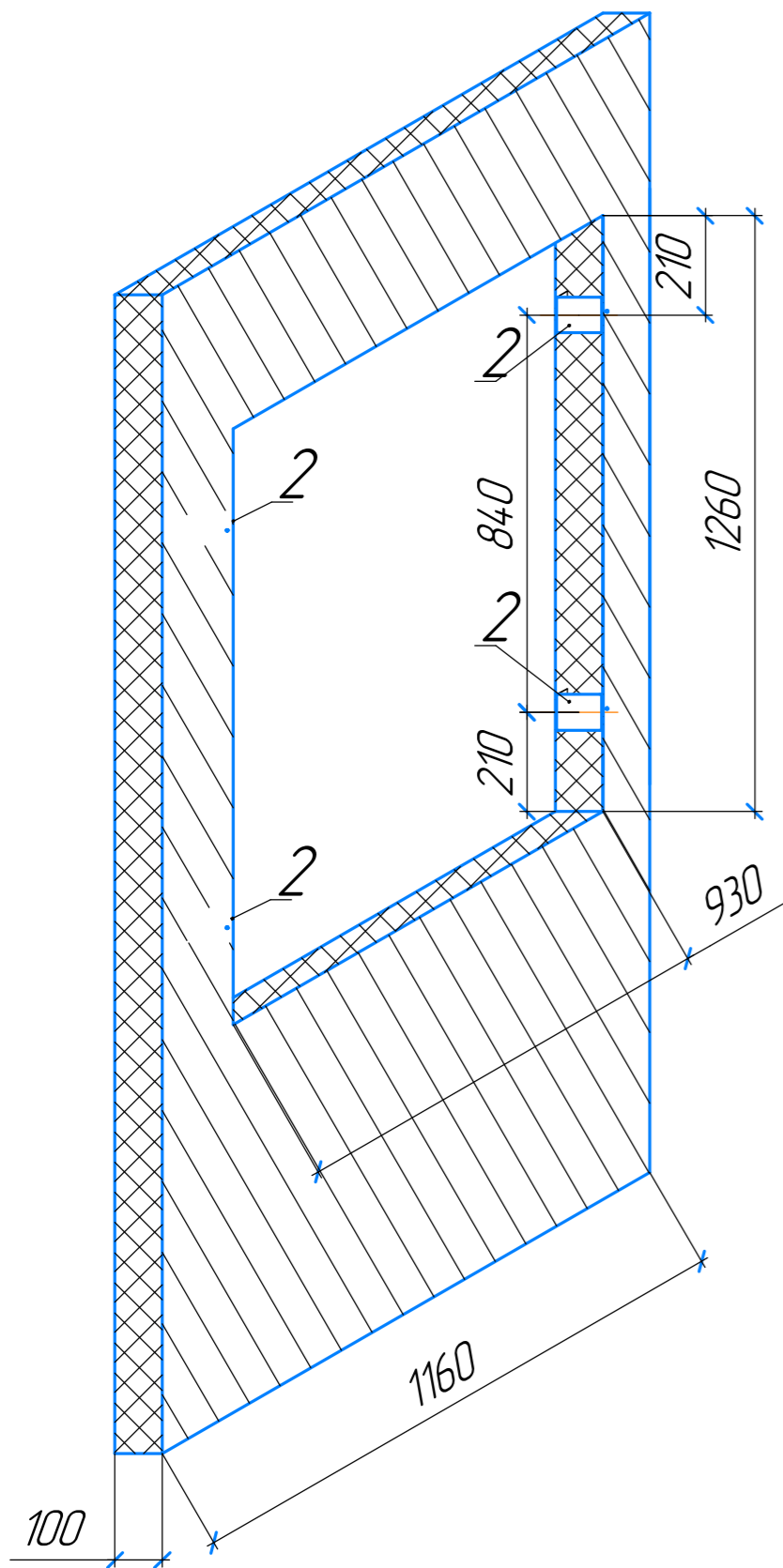
EFFECT RELAX 15

Формат А3

Лист 8

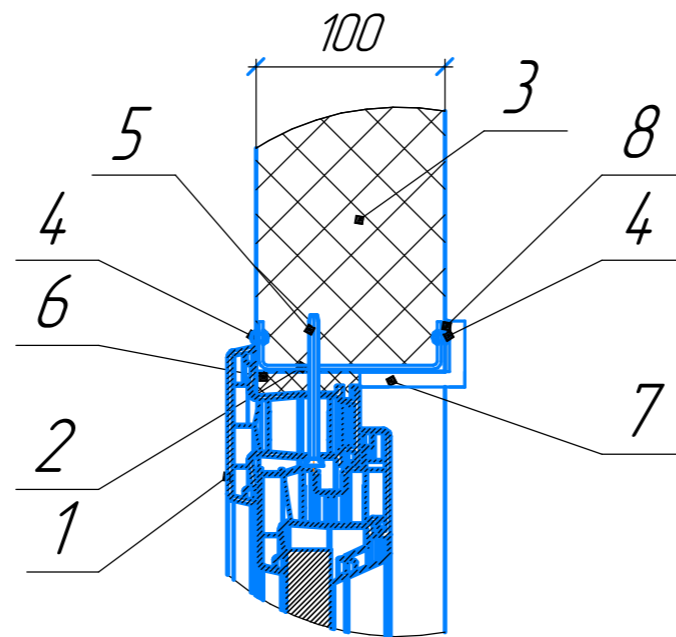
Указания к монтажу.

Проем в стеновой панели для окна 910x1240 с импостным профилем



1. В стеновой панели отметить контур проема под окно согласно планировочному решению. Проем должен быть на 10мм шире габаритов окна с каждой стороны.
2. По бокам проема установить закладные детали для сэндвич-панели 100мм для монтажа окна (по 2шт с каждой стороны), зафиксировать заклепкой 4x12 по 1шт с каждой стороны.
3. Из окна извлечь стеклопакет (нераспашная часть окна) и раму установить в проем стеновой панели (импостная часть окна снаружи).
4. Оконный блок закрепить к закладным деталям в проеме с помощью саморезов 5,5x76мм.
5. Установить стеклопакет на место.
6. Заполнить монтажной пеной зазор между оконным блоком и стеновой панелью по периметру проема.
7. После высыхания монтажной пены – подрезать выступающие излишки по кромке окна.
8. Подготовить уголок пластиковый 75x35x8 90град по габаритам окна. Установить с внутренней стороны оконного проема, скрепляя с поверхностью сэндвич-панели силиконовым герметиком (белым).

Узел крепления окна в стеновую панель с помощью закладных деталей



Поз.	Наименование
1	Оконный блок с импостом
2	Закладная деталь для сэндвич панели 100мм
3	Панель стеновая В=1160мм Тw=100м
4	Заклепка/D=4,0мм/L=12мм/Вытяж-я комбинир-я алюминий-сталь с буртиком
5	Саморез/D=5,5мм/L=76мм/с шестигран.головкой /Шестигранный/Оцинкованный
6	Монтажная пена
7	Уголок пластиковый 75x35x8, 90°
8	Герметик силиконовый белый

Взам. инв. №

Подп. и дата

Инв. № подл.

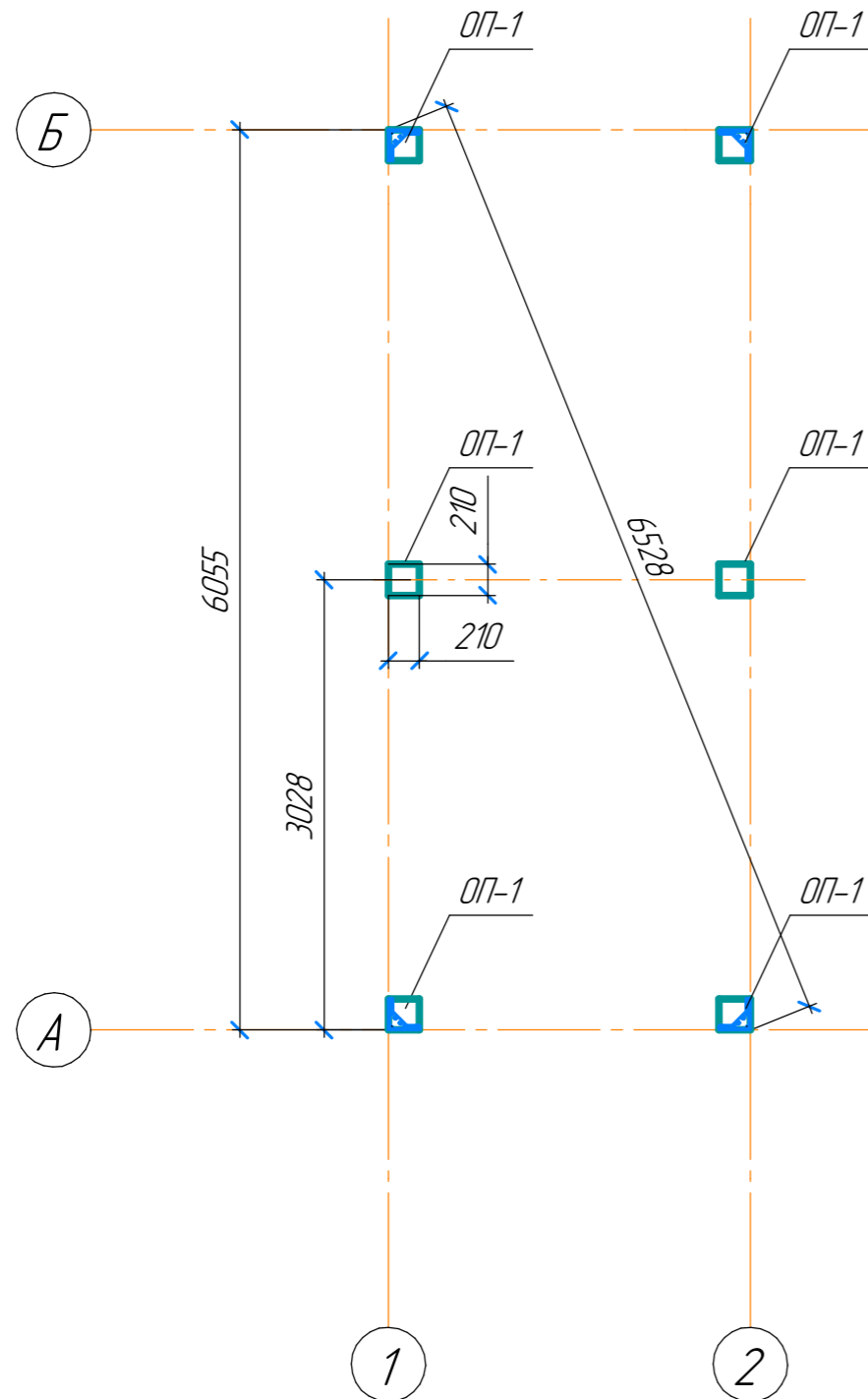
Изм.	Кол.уч.	Лист	№ док.	Подп.	Дата

EFFECT RELAX 15

Формат А3

Лист
9

План опорных пластин (М 1:50)



При расчете фундамента массу конструкций одноэтажного БК 6055x2435 принять - 4т.

Остальные нагрузки и воздействия принять по СП 20.133330.2016 "Нагрузки и воздействия".

В местах опирания контейнеров необходимо предусмотреть стальные закладные опорные площадки из стального листа, толщиной не менее 8мм, для крепления контейнеров с помощью сварных соединений.

Сварные соединения необходимо защитить лакокрасочным покрытием. Стальные закладные подготавливаются в процессе изготовления фундамента.

Ведомость опорных площадок

№ позиции	Наименования	Кол-во
1	Опорная площадка ОП-1 (210x210)	6

Инд. № подл. Подп. и дата Взам. инв. №

Изм. Кол.ч. Лист № док. Подп. Дата

EFFECT RELAX 15

Формат А3

Лист
10